

DECLARATION OF CONFORMITY
DECLARACIÓN DE CONFORMIDAD

Certificado Nº SGI 3198065/11

Certificado Nº SGI 3198065/12

The company / *La Empresa:***BASOR ELECTRIC, S.A.**Address / *Dirección:*

Av. Alcodar, 45-47, 46700. Gandía (VLC), Spain.

Declares that the product:

*Declara que el producto:***BASORSUPPORT PSHG PROFILE / BASORSUPPORT PERFIL PSHG**

Installed in accordance to the installation standards, manufacturer's instructions and professional rules, duly maintained and used for the applications as intended.

Instalado de acuerdo con las normas de instalación, instrucciones del fabricante y conforme a las reglas profesionales, debidamente mantenido y utilizado en las aplicaciones para las que está previsto.

Complies with the essential requirements of the Council Directives:

*Cumple con los requisitos esenciales de las Directivas del Consejo:***2014/35/UE (Low Voltage Directive) / (Directiva de Baja Tensión)**

Incorporated in the Spanish Legislation in: R.D. 7/1988 and its modification R.D. 154/1995.

Incorporado en la Legislación Española en: R.D. 7/1988 y su modificación R.D. 154/1995.

And it is suitable and safe for the intended use and it is in conformity with the following standard:

*Es adecuado y seguro para el uso a que está destinado y es conforme con la siguiente norma:***UNE EN 61537**

Additional information:

Información adicional:

This product is intended to be installed and maintained by skilled persons, it may be used by ordinary persons only as a replacement part, to substitute for an identical device.

Este producto está previsto para ser instalado y mantenido por un profesional, puede ser usado por una persona no formada para reemplazamiento de uno idéntico.

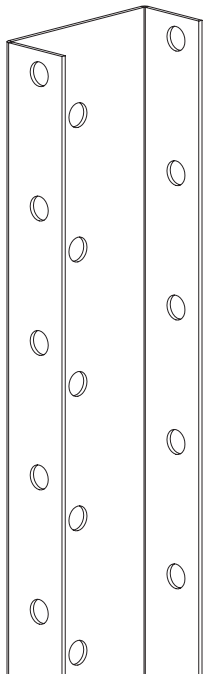
Place and date:

Lugar y fecha:

Gandía April 2016

*Gandía Abril 2016*Technical department / *Departamento Técnico*

PERFIL PSHG



Modelos (B):

2000

Acabados: GSP

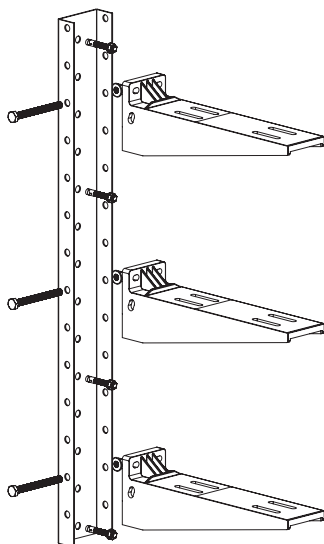
Características:

- Metálico
- No propagador de la llama
- Resistencia a la corrosión equivalente a clase 8
- Temperatura mínima de -50 °C
- Temperatura máxima de 150 °C

Productos relacionados:

- En la parte abierta del perfil: SHG.

INSTRUCCIONES DE USO



- Para montar el perfil a la pared se usan anclajes en los extremos y entre los soportes SHG
- Para montar cada soporte se necesita un conjunto pasador SHG en I304 referencia 2/7228 formado por un tornillo M10x100 DIN931 y una tuerca M10 DIN6923

CARGA DE TRABAJO ADMISIBLE

- El Perfil SHG está diseñado para soportar las cargas de los soportes horizontales SHG.